



СРЕДСТВА ИНДИВИДУАЛЬНОЙ ЗАЩИТЫ

КРАТКИЙ КАТАЛОГ



5.1 BRU

Содержание

СВАРОЧНЫЕ МАСКИ

ECO-ARC II.....	4
A20.....	5
A30.....	6
SAVAGE A40	7
SAVAGE A40 Air	8
SENTINEL A60	9
SENTINEL A60 Air.....	10
PAPR.....	11

СВАРОЧНЫЕ ПЕРЧАТКИ

Для ручной дуговой и полуавтоматической сварки.....	15
Для сварки неплавящимся электродом (TIG).....	17

ЗАЩИТНЫЕ ОЧКИ

Warrior Spec.....	19
-------------------	----



ЭСАБ предлагает широкий ассортимент средств индивидуальной защиты, включая практически все виды средств защиты для сварки, резки и общепромышленного применения. Продукция ЭСАБ соответствует требованиям мировых и региональных стандартов, в том числе Техническому регламенту Таможенного союза «О безопасности средств индивидуальной защиты» (ТР ТС 019/2011).

По мере того, как из года в год повышаются стандарты охраны труда и требования к технике безопасности, растет и стремление ЭСАБ предоставлять ассортимент продукции, способный удовлетворить постоянно растущие потребности рынков, на которых мы работаем. Как и следовало ожидать от лидера отрасли сварки и резки, ассортимент продукции ЭСАБ не имеет себе равных по качеству и надежности.

Eco-Arc II

Маска с откидным блоком светофильтра.



Eco-Arc II (DIN11)

Eco-Arc II – простая и функциональная маска от ЭСАБ. Корпус из легкого полипропилена обеспечивает полную защиту лица, что позволяет использовать маску для сварки в любых пространственных положениях. Оголовье Eco Head Gear регулируется в пяти положениях. Маска поставляется в комплекте со светофильтром размером 90x110 мм со степенью затемнения 11 DIN.

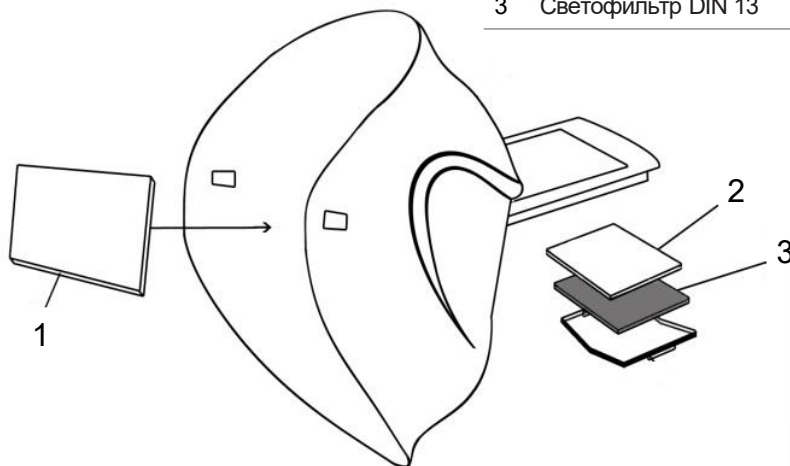
Светофильтры ESAB, применяемые в маске **Eco-Arc II**, изготовлены из минерального стекла, устойчивы к тепловому воздействию, защищают от ультрафиолетового и инфракрасного излучения. Эти сварочные стекла лучше использовать с наружными и внутренними защитными стеклами из поликарбоната.

- Полная защита лица
- Откидной блок со светофильтром
- Малый вес
- Пятиточечное оголовье

Технические характеристики	
Размер светофильтра	90 x 110 мм
Степень затемнения	DIN 11
ЕАС	TP TC 019/2011
Масса	485 гр.

Информация для заказа	
Eco-Arc II 90x110	0700000762

Запасные и быстроизнашиваемые части	
1 Внутреннее защитное стекло	0700000252
2 Наружное защитное стекло 90x110	0160307004
3 Светофильтр DIN 9	0760031631
3 Светофильтр DIN 10	0760031632
3 Светофильтр DIN 11	0760031633
3 Светофильтр DIN 12	0760031634
3 Светофильтр DIN 13	0760031635



A20

Маска с автоматическим светофильтром.



A20 - удобные, легкие и простые в использовании сварочные маски, обеспечивающие надёжную защиту по доступной цене. Маски имеют высокопроизводительный светофильтр с высоким оптическим классом. Они могут применяться для большинства видов дуговой сварки, таких как MMA, MIG/ MAG и TIG.

A20 - это идеальный выбор первой маски с автоматическим светофильтром для сварщиков-профессионалов, автослесарей, монтажников или строителей, а также сварщиков-любителей.

- Обтекаемый лёгкий корпус массой всего 460 г
- Смотровое окно светофильтра 96 x 39 мм
- Настройки чувствительности и временных задержек
- Гарантия 2 года

Технические характеристики

Окно светофильтра	96 x 39 мм
Автоматический светофильтр (регулируемый)	DIN 9–13
Статическое затемнение	DIN 4
Источник питания	Солнечная батарея + несъёмная батарея
Сенсоры дуги	2
Время перехода (в тёмное состояние)	0,1 мс
Оптический класс	1/1/1/2
Стандарты и сертификаты	DIN plus EN175 EN 379 EN166
ЕАС	TP TC 019/2011
Масса	460 гр.

Информация для заказа

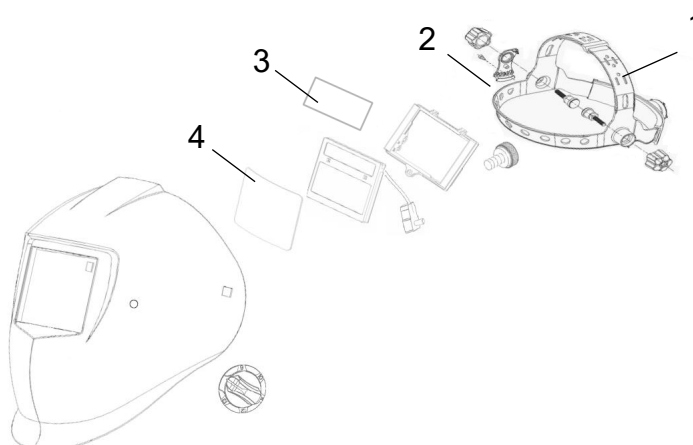
A20	0700000720
-----	------------

Запасные и быстроизнашиваемые части

1	Оголовье	0700000721
2	Мягкая накладка на оголовье	0700000722
3	Стекло внутреннее защитное (97x44)	0700000723
4	Стекло наружное защитное (115x90)	0700000724



A20 вид спереди



A30

Маска с автоматическим светофильтром.



A30 - удобные, легкие и простые в использовании сварочные маски, обеспечивающие надёжную защиту по доступной цене. Маски имеют высокопроизводительный светофильтр с высоким оптическим классом. Они могут применяться для большинства видов дуговой сварки, таких как MMA, MIG/ MAG и TIG.

A30 - это идеальный выбор первой маски с автоматическим светофильтром для сварщиков-профессионалов, автослесарей, монтажников или строителей, а также сварщиков-любителей.

- Обтекаемый лёгкий корпус массой всего 470 г
- Смотровое окно светофильтра 100 x 45 мм
- Настройки чувствительности и временных задержек
- Режим зачистка (работа с УШМ)
- Гарантия 2 года

Технические характеристики

Окно светофильтра	100 x 45 мм
Автоматический светофильтр (регулируемый)	DIN 9–13
Статическое затемнение	DIN 4
Источник питания	Солнечная батарея + несъёмная батарея
Сенсоры дуги	2
Время перехода (в тёмное состояние)	0,1 мс
Оптический класс	1/1/1/2
Режим зачистки (работа с УШМ)	Да, активация кнопкой на внешней стороне маски
Стандарты и сертификаты	DIN plus EN175 EN 379 EN166]
ЕАС	TP TC 019/2011
Масса	470 гр.

Информация для заказа

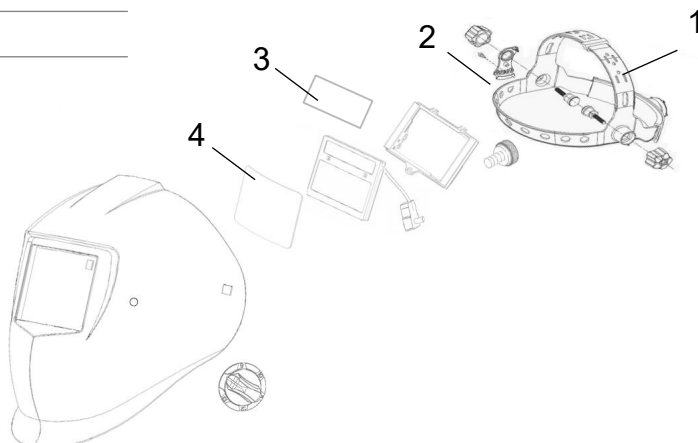
A30	0700000730
-----	------------

Запасные и быстроизнашиваемые части

1	Оголовье	0700000731
2	Мягкая накладка на оголовье	0700000722
3	Стекло внутреннее защитное (101x47)	0700000733
4	Стекло наружное защитное (115x90)	0700000724



A30 вид спереди



SAVAGE A40

Маска с автоматическим светофильтром.



Технические характеристики

Окно светофильтра	100 x 50 мм
Автоматический светофильтр (регулируемый)	DIN 9–13
Статическое затемнение	DIN 4
Источник питания	Солнечная батарея и 1 x CR2450 (заменяемая) Индикация низкого заряда
Сенсоры дуги	4
Время перехода (в тёмное состояние)	0,07 мс
Оптический класс	1/1/1/2
Режим зачистки (работа с УШМ)	Да, активация кнопкой на внешней стороне маски
Стандарты и сертификаты	CE EN379 EN175 ANSI CSA AS/NZS
EAC	TP TC 019/2011
Масса	515 гр.

Информация для заказа

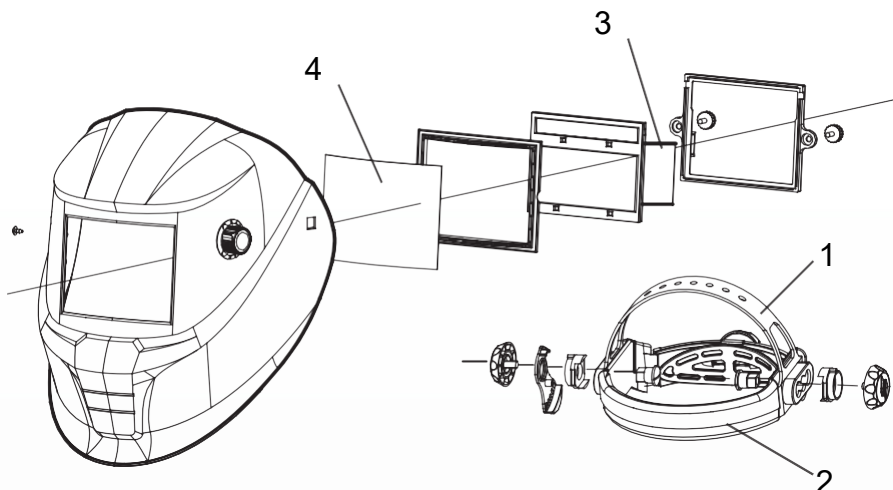
Savage A40, 9-13, черная	0700000490
Savage A40, 9-13, жёлтая	0700000491

Сварочная маска **SAVAGE A40** разработана с учетом всех требований сварщиков. Маска имеет высокотехнологичный легкий корпус для защиты от теплового излучения, искр и брызг металла. Светофильтр с автоматическим затемнением (ADF) обеспечивает высокую четкость изображения и естественную цветопередачу, что гарантирует превосходные оптические свойства. Маска SAVAGE A40 предлагает идеальный функционал, наилучшие характеристики и максимальное удобство для всех пользователей: от сварщиков-любителей, строителей и специалистов по ремонту и обслуживанию до профессиональных сварщиков.

- Регулируемая степень затемнения 9-13 DIN
- Регулировка чувствительности - полезная при TIG сварке функция, позволяющая гарантированно затемнять светофильтр даже на малых токах
- Четыре датчика дуги обеспечивают быстрое затемнение
- Смотровое окно светофильтра 100 x 50 мм обеспечивает широкий обзор
- Натуральная цветопередача обеспечивает максимально качественный и четкий обзор зоны сварки
- Внешняя кнопка активации зачистка (работа с УШМ) с уровнем затемнения 4 DIN
- Гарантия 3 года

Запасные и быстроизнашиваемые части

1	Оголовье	0700000483
2	Мягкая накладка на оголовье	0700000414
3	Стекло внутреннее защитное	0700000482
4	Стекло наружное защитное	0700000010



SAVAGE A40 AIR

Маска с системой принудительной подачи воздуха.



Savage A-40 Air с системой PAPR

Технические характеристики

Окно светофильтра	100 x 50 мм
Автоматический светофильтр (регулируемый)	DIN 9–13
Статическое затемнение	DIN 4
Источник питания	Солнечная батарея и 1 x CR2450 (заменяемая) Индикация низкого заряда
Сенсоры дуги	4
Время перехода (в тёмное состояние)	0,07 мс
Оптический класс	1/1/1/2
Режим зачистки (работа с УШМ)	Да, активация кнопкой на внешней стороне маски
Стандарты и сертификаты	CE EN379 EN175 EN12941 ANSI Z87.1 CSA Z94.3, и AS/NZS 1338.1
ЕАС	TP TC 019/2011
Масса	725 гр.

Информация для заказа

SAVAGE A40 Air, 9-13, Черная	0700500400
PAPR с воздухопроводом 850 мм*	0700002300
PAPR с воздухопроводом 1000 мм	0700002301

*Для маски Savage A40 Air – рекомендуемая длина воздуховода 850 мм. Высоким сварщикам возможно следует рассмотреть модель с воздухопроводом 1000 мм.

Более подробная информация о системе принудительной подачи воздуха PAPR на странице 11.

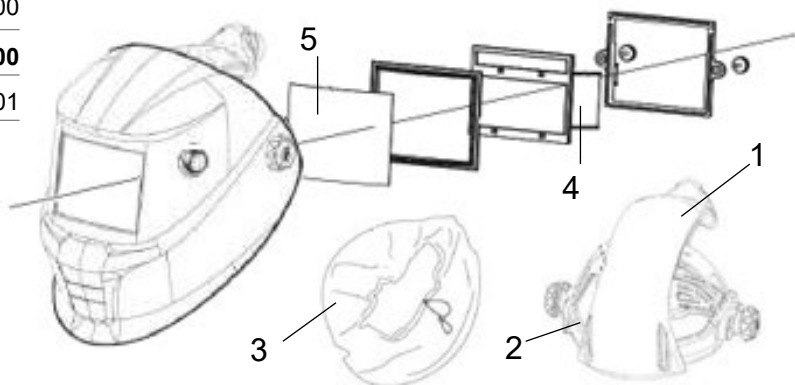
Маска **SAVAGE A40 Air** в комбинации с системой принудительной подачи воздуха PAPR (приобретается отдельно) гарантирует надёжную защиту во время сварки. Сварщик может сам регулировать воздушный поток, что повышает эффективность фильтрации мельчайших частиц.

Сварочная маска SAVAGE A40 оснащена современным светофильтром, который обеспечивает точную передачу цветов. Пользователь может самостоятельно настроить оттенки, задержку и чувствительность, что делает процесс сварки ещё более удобным. Благодаря удобной кнопке включения режима зачистки, можно легко переключаться между сваркой и работой с угловой шлифовальной машиной (УШМ). SAVAGE A40 Air отвечает всем требованиям профессиональных сварщиков.

- Регулируемая степень затемнения 9-13 DIN
- Регулировка чувствительности - полезная при TIG сварке функция, позволяющая гарантированно затемнять светофильтр даже на малых токах
- Четыре датчика дуги обеспечивают быстрое затемнение
- Смотровое окно светофильтра 100 x 50 мм обеспечивает широкий обзор
- Натуральная цветопередача обеспечивает максимально качественный и четкий обзор зоны сварки
- Внешняя кнопка активации зачистка (работа с УШМ) с уровнем затемнения 4 DIN
- Гарантия 3 года
- Полностью подготовлена к подключению блока принудительной подачи воздуха PAPR.

Запасные и быстроизнашиваемые части

1	Оголовье с воздухопроводом	0700500404
2	Мягкая накладка на оголовье	0700000414
3	Лицевой уплотнитель	0700500405
4	Стекло внутреннее защитное	0700000482
5	Стекло наружное защитное	0700000010



SENTINEL A60

Маска с автоматическим светофильтром.



Технические характеристики

Окно светофильтра	118 x 71 мм
Автоматический светофильтр (регулируемый)	DIN 5-13 (шаг 0,5)
Статическое затемнение	DIN 3
Источник питания	Солнечная батарея и 1 x CR2450 (заменяемая) Индикация низкого заряда
Сенсоры дуги	4
Время перехода (в тёмное состояние)	0,04 мс
Оптический класс	1/1/1/1
Режим зачистки (работа с УШМ)	Да, активация кнопкой на внешней стороне маски
Стандарты и сертификаты	CE: EN175; EN379; EN166 ANSI: Z87.1 CSA: Z94.3 AS/NZS 1338.1 ISO 16321 +TIG
ЕАС	TP TC 019/2011
Масса	680 гр.

Информация для заказа

Sentinel A60 0700600860

Комплект поставки: Картонная коробка, маска в сборе (с установленным наружным и внутренними стёклами), 2 запасных внутренних стекла, 4 запасных наружных (2 прозрачных и 2 янтарных), 2 элемента питания 2 CR2450, отвёртка для установки элементов питания, сумка для хранения и переноски, бандана и руководство по технике безопасности.

Сварочная маска **Sentinel A60** поднимает сварку на новую высоту благодаря широкому углу обзора и высочайшей четкости изображения по стандарту 1/1/1/1 EN. Это позволит вам лучше видеть сварочную ванну без искажений.

Обновленный светофильтр с автоматическим затемнением оснащен новой оптической технологией управления освещением широкого спектра (OpTCS™) от ЭСАБ.

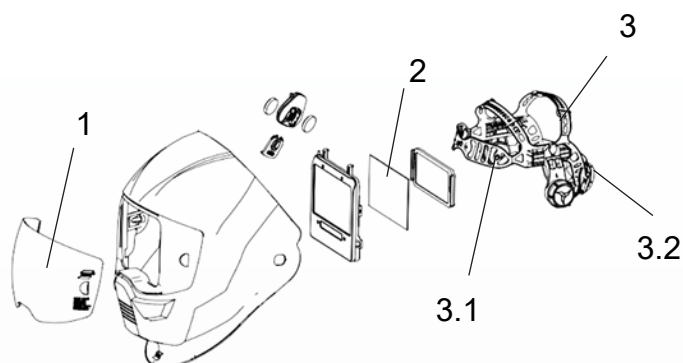
Благодаря этому улучшается качество изображения, цвета выглядят естественными, а глаза меньше устают даже после долгой работы. Новые параметры затемнения с шагом 0,5 дают возможность точнее настраивать изображение.

- Степень затемнения DIN 3/5–13, регулируется с шагом 0,5 и включает настройку блокировки затемнения
- Технология реальной цветопередачи ЭСАБ OpTCS True Color
- 9 ячеек памяти настроек
- 4 сенсора горения дуги
- Быстрое время срабатывания - 0,04 мс
- Гарантия 3 года

Запасные и быстроизнашиваемые части

1	Стекло наружное прозрачное	0700600880
1	Стекло наружное янтарное	0700600881
1	Стекло наружное прозрачное HC*	0700600882
1	Стекло наружное янтарное HC*	0700600883
2	Стекло внутреннее защитное	0700600866
3	Оголовье Sentinel A60 Halo™	0700600867
3.1	Налобная накладка оголовья	0700600869
3.2	Затылочная накладка оголовья	0700600884

* HC Стекла имеют покрытие, защищающее их от царапин, что увеличивает срок службы



SENTINEL A60 AIR

Маска с системой принудительной подачи воздуха.



Технические характеристики

Окно светофильтра	118 x 71 мм
Автоматический светофильтр (регулируемый)	DIN 5-13 (шаг 0,5)
Статическое затемнение	DIN 3
Источник питания	Солнечная батарея и 1 x CR2450 (заменяемая) Индикация низкого заряда
Сенсоры дуги	4
Время перехода (в тёмное состояние)	0,04 мс
Оптический класс	1/1/1/1
Режим зачистки (работа с УШМ)	Да, активация кнопкой на внешней стороне маски
Стандарты и сертификаты	CE: EN175; EN379; EN166 ANSI: Z87.1 CSA: Z94.3 AS/NZS 1338.1 ISO 16321 +TIG
ЕАС	TP TC 019/2011
Масса	680 гр.

Запасные и быстроизнашиваемые части

1	Стекло наружное прозрачное	0700600880
1	Стекло наружное янтарное	0700600881
1	Стекло наружное прозрачное НС*	0700600882
1	Стекло наружное янтарное НС*	0700600883
2	Стекло внутреннее защитное	0700600866
3	Оголовье Sentinel A60 Air Halo™	0700600868
4	Лицевой уплотнитель	0700600870
5	Воздушный диффузор	0700600876

* НС Стекла имеют покрытие, защищающее их от царапин, что увеличивает срок службы

Маска **SENTINEL A60 Air** в комбинации с системой принудительной подачи воздуха PAPR (приобретается отдельно) поднимает сварку на новую высоту благодаря широкому углу обзора и высочайшей четкости изображения по стандарту 1/1/1/1 EN. Это позволит вам лучше видеть сварочную ванну без искажений.

Обновленный светофильтр с автоматическим затемнением оснащен новой оптической технологией управления освещением широкого спектра (OpTCS™) от ЭСАБ.

Благодаря этому улучшается качество изображения, цвета выглядят естественными, а глаза меньше устают даже после долгой работы. Новые параметры затемнения с шагом 0,5 дают возможность точнее настраивать изображение.

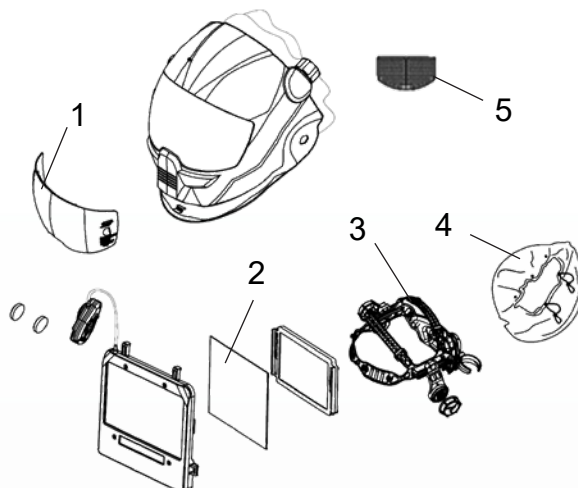
- Степень затемнения DIN 3/5–13, регулируется с шагом 0,5 и включает настройку блокировки затемнения
- Технология реальной цветопередачи ESAB OpTCS True Color
- 9 ячеек памяти настроек
- 4 сенсора горения дуги
- Быстрое время срабатывания - 0,04 мс
- Гарантия 3 года
- Полностью подготовлена к подключению блока принудительной подачи воздуха PAPR.

Информация для заказа

Sentinel A60 Air	0700600861
PAPR с воздуховодом 1000 мм	0700002301

Для маски Sentinel A60 Air – рекомендуемая длина воздуховода 1000 мм.

Более подробная информация о системе принудительной подачи воздуха PAPR на странице 11.



PAPR

Система принудительной подачи воздуха.



Технические характеристики

Поток воздуха	Регулируемый (3 режима) 170- 220 л/мин
Время работы	Не менее 8 ч при 170л/мин
Фильтры	Предварительный и основной РЗ фильтры
Стандарты и сертификаты	EN12941
ЕАС	TP TC 019/2011
Размеры ДхШхВ	185 x 100 x 160 мм
Масса	1 кг

Запасные и быстроизнашиваемые части

1	Воздуховод 850 мм	0700002305
1	Воздуховод 1000 мм	0700002306
2	Чехол воздуховода 850 мм	0700002304
2	Чехол воздуховода 1000 мм	0700002303
3	Стандартная АКБ	0700002312
3	АКБ повышенной ёмкости	0700002313
4	Фильтр РЗ	0700002309
5	Предварительный фильтр Рk5	0700002310
6	Поясной ремень с подкладкой	0700002307

* Со временем ёмкость заряда АКБ падает и время работы может снизиться.

Система **ESAB PAPR** используется со сварочными масками ЭСАБ и обеспечивает надежную защиту от сварочных дымов и пыли во время сварки, строжки и зачистных работ. Фильтр-вентиляционный блок позволяет регулировать поток воздуха в диапазоне от 170 до 220 л/мин, в зависимости от условий работы. Предусмотрено три режима со светодиодной индикацией расхода воздуха на корпусе устройства.

Для дополнительной защиты сварщика блок оснащен звуковым и визуальным сигналами, оповещающими о засорении фильтра и разрядке батареи. Прочная конструкция устройства PAPR делает его идеальным выбором для использования в тяжёлых условиях при любых видах сварки.

Система PAPR предназначена для совместного использования с масками ЭСАБ SAVAGE A40 Air и Sentinel A60 Air.

- Регулировка потока воздуха
- Не менее 6 часов работы от одного заряда литий-ионного аккумулятора*
- Световая и звуковая индикация

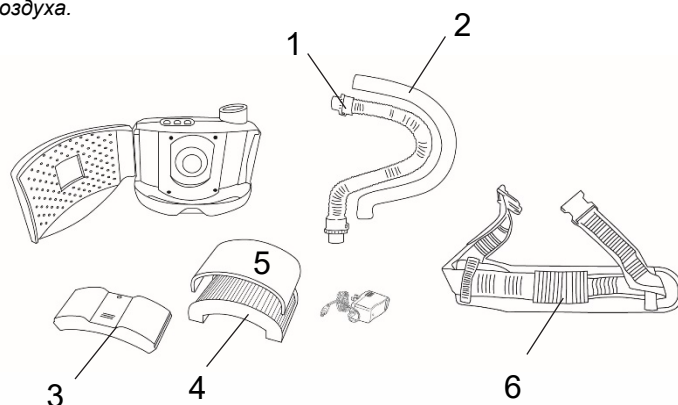
Информация для заказа

PAPR с воздуховодом 850 мм	0700002300
PAPR с воздуховодом 1000 мм	0700002301

Для маски Savage A40 Air – рекомендуемая длина воздуховода 850 мм. Высоким сварщикам возможно следует рассмотреть модель с воздуховодом 1000 мм.

Для маски Sentinel A60 Air – рекомендуемая длина воздуховода 1000 мм.

Комплект поставки: Картонная коробка Фильтр-вентиляционный блок, батарея, зарядное устройство, предварительный и основной фильтры РЗ, поясной ремень, воздуховод с защитным чехлом Proban, измеритель потока воздуха.





Сварочные перчатки ЭСАБ

Внимание к деталям

При выпуске средств индивидуальной защиты компания ЭСАБ руководствуется самыми высокими требованиями к качеству и безопасности, которые подкрепляются требованиями международных стандартов (EN ISO 21420-2020). Ключевыми критериями компании являются дизайн и конструкция перчаток, химическая безвредность, комфортность и эффективность.

Дизайн и конструкция перчаток

При разработке дизайна перчаток ЭСАБ уделяет огромное внимание деталям, которые в итоге влияют на защитные свойства и комфорт использования. По этой причине в модельном ряде вы можете найти перчатки с дополнительными усиливающими и амортизирующими слоями, дополнительными швами, обеспечивающими комфортность использования, а широкий растроб краги гарантирует легкость надевания и снятия защитных перчаток. Все швы перчаток выполнены с применением огнестойкой полиамидной нити.



Химическая безвредность

Сварочные перчатки находятся в длительном контакте с кожей человека в самых различных температурных режимах, поэтому, чтобы подобрать подходящую кожу, соответствующую конкретным требованиям, требуется большой опыт. Компания ЭСАБ обладает исключительным опытом и знаниями в области дубления и обработки кожи - важных процессов, определяющих не только качество, но и самое важное - безопасность использования перчаток в течение длительного срока. Качество используемых материалов подтверждается регулярными отчётами независимых лабораторий. Мы гарантируем, что защитные перчатки не оказывают отрицательного влияния на здоровье или гигиену пользователя.



Качество кожи

При изготовлении перчаток используется верхний слой кожи и спилкок. Верхний слой кожи более прочный и износостойкий, сравнительно лучше сопротивляется воздействию воды. Его термостойкость составляет примерно 80°C. Спилкок – более пористая часть кожи, поэтому отлично впитывает влагу. Без специальной обработки спилкок обладает термостойкостью до 100 °С.



Кожа КРС

Кожа крупного рогатого скота (спилкок и наружный слой) широко применяется в перчатках ЭСАБ для ручной дуговой, полуавтоматической сварки, резки и строжки. Кожа КРС обладает высокими износостойкими свойствами, а также обеспечивает хорошую защиту от повышенных температур.



Козья кожа

Обладает самыми высокими прочностными характеристиками. Натуральный ланолин делает её чрезвычайно эластичной и одновременно износостойкой. Благодаря прочности и гибкости эта кожа в основном используется для изготовления перчаток для аргонодуговой сварки неплавящимся электродом (TIG), где требуются ловкость рук.



Таблица определения размера

Окружность ладони, см	Длина кисти, см	Размер
20 - 23	18,5	M / 8
23 – 25,5	20,0	L / 9
25,5 - 28	21,5	XL / 10
28 - 31	22,5	XXL / 11



Перчатки для сварки, резки и строжки

Внимание к деталям



Curved Mig/Basic/Regular/Black/Alu

Перчатки для РДС, MIG/MAG сварки и резки

Широкий ассортимент профессиональных сверхпрочных сварочных перчаток MIG/MMA, изготовленных из высококачественных материалов для защиты рук при ручной дуговой сварке (MMA), сварке плавящимся электродом в среде защитного газа (MIG/MAG), в том числе порошковой проволокой, плазменной и газокислородной резке.

Все модели имеют широкий и прочный подолик из спилка кожи КРС, обеспечивающий дополнительный уровень комфорта и долговечности благодаря высококачественной коже и стратегически расположенным вставкам из наружного слоя кожи и дополнительных слоёв там, где это больше всего необходимо.

- Прочная кожа КРС премиум-класса
- Все швы прошиты полиамидной нитью Kevlar®
- Фальцевое соединение гарантирует прочность
- Усиленные элементы на некоторых моделях
- Широкий подолик позволяет быстро снять с руки



Curved MIG

HD Basic

HD Regular

HD Black

HD Alu

Характеристики

	Curved MIG	HD Basic	HD Regular	HD Black	HD Alu
Крой большого пальца	Прямой	Крылом	Прямой	Крылом	Крылом
Усиление большого пальца	Нет	Нет	Да	Нет	Нет
Усиление ладони	Да	Нет	Нет	Нет	Нет
Особенности	Усиление зоны ладони и основания указательного пальца		Усиление основания большого пальца		Чёрный цвет Тыльная сторона - алюминированный параарамид с термостойким х/б войлоком
Подкладка	Да	Да	Да	Да	Да
Полиамидная нить Kevlar®	Да	Да	Да	Да	Да
Фальцевое соединение	Да	Да	Да	Да	Да
Тип подолика	Крага	Крага	Крага	Крага	Крага
Длина подолика	150 мм	140 мм	140 мм	140 мм (средняя)	140 мм (средняя)
Ширина подолика	180 мм	180 мм	180 мм	180 мм	180 мм
Материал подолика	Спилки КРС	Спилки КРС	Спилки КРС	Спилки КРС	Спилки КРС
Материал тыльной стороны	Спилки КРС	Спилки КРС	Спилки КРС	Спилки КРС	Алюминированный параарамид
Материал ладонной стороны	Спилки КРС	Спилки КРС	Спилки КРС	Спилки КРС	Спилки КРС
Уровень комфорта	★★★★★	★★★★	★★★★	★★★★	★★★★
Абразивный износ	★★★★☆	★★★★	★★★★	★★★★	★★★★★
Носкость	★★★★★	★★★★	★★★★	★★★★	★★★★★
EN 407	413X4X	413X4X	413X4X	413X4X	413X4X
EN 388	4334X	4134X	4134X	4134X	4134X
Масса	340 гр.	310 гр.	300 гр.	310 гр.	300 гр.

Информация для заказа

Размер / Артикул	L/0700500420	XL/0700500421	L /0700500426	L /0700500435	L /0700500429	L /0700500423
		XXL/0700500422				

Перчатки для аргонодуговой сварки неплавящимся электродом TIG.

Внимание к деталям



TIG Basic/Soft/Super Soft/Professional/Curved

Перчатки для аргонодуговой сварки неплавящимся электродом TIG.

Для выполнения ответственных задач, связанных с аргонодуговой сваркой, очень важно правильно подобрать сварочные перчатки. Модельный ряд ЭСАБ включает перчатки из козьей кожи премиум-класса, которые необходимы для поддержания ловкости пальцев и обеспечения максимальной защиты. Широкий, прочный подолик в форме краги из спилка КРС защищает запястье от попадания брызг и иных частиц.

Первоклассные дополнительные элементы для максимального удобства работы, включая продуманно расположенные усиливающие и смягчающие слои, зиг-заг швы и детальное исполнение пальцев. Оптимальная конфигурация большого пальца обеспечивает максимальную ловкость, а полная прошивка изделий полиамидной нитью придают каждой модели исключительную ценность.

- Без подкладки для максимального комфорта и контроля
- Наружный слой козьей кожи обеспечивает уникальное сочетание прочности и удобства в работе
- Перчатки обеспечивают легкое надевание и снятие



TIG Basic

TIG Soft

TIG Super Soft

TIG Professional

Curved TIG

Характеристики

	Basic	Soft	Super Soft	Professional	Curved
Крой большого пальца	Крыло	Прямой	Крыло	Крыло	Прямой
Усиление большого пальца	Нет	Да	Нет	Да	Нет
Усиление подолика	Нет	Да	Да	Да	Да
Особенности				Усиление указательного пальца	Амортизирующий слой на ладони
Подкладка	Нет	Нет	Нет	На ладони	Нет
Полиамидная нить Kevlar®	Да	Да	Да	Да	Да
Клинья в крае пальцев	Да	Нет	Да	Нет	Да
Тип подолика	Крага	Крага	Крага	Крага	Крага
Длина подолика	105 мм	150 мм	140 мм	170 мм	150 мм
Ширина подолика	170 мм	170 мм	170 мм	170 мм	180 мм
Кожа подолика	Спилек КРС	Спилек КРС	Спилек КРС	Спилек КРС	Спилек КРС
Кожа тыльной стороны	Козья	Спилек КРС	Козья	Козья	Козья
Кожа ладонной стороны	Козья	Спилек КРС	Козья	Козья	Козья
Уровень комфорта	★★★★☆	★★★★☆	★★★★★	★★★★☆	★★★★★
Носкость	★★★★	★★★★	★★★★★	★★★★☆	★★★★★
EN 407	413X4X	413X4X	413X4X	413X4X	413X4X
EN 388	2122X	2122X	2122X	2122X	2122X
Масса	150 гр.	214 гр.	180 гр.	209 гр.	219 гр.

Информация для заказа

Размер / Артикул	L / 0700500460	L / 0700500464	L / 0700500465	L / 0700500463	XXL / 0700500451
------------------	----------------	----------------	----------------	----------------	------------------



Warrior™ Spec

Стильные и удобные защитные очки.



Семейство Warrior Spec

Защитные очки Warrior™Spec – это высочайшие стандарты безопасности, комфорт использования и оптимальная защита глаз во время работы. Во всех очках ЭСАБ используется поликарбонат, обеспечивающий механическую защиту, а также защиту от ультрафиолетового и инфракрасного излучения и рассеянного излучения (бликов).

Защитные очки доступны с четырьмя типами стёкол с высочайшим оптическим классом и специальным упрочняющим покрытием, предотвращающим появление царапин.

- Стёкла с упрочняющим покрытием
- Отсутствие точек давления на виски
- Слегка изогнутое стекло обеспечивает боковую защиту
- Чрезвычайно гибкие и прочные
- Нескользящие носоупоры
- Малый вес
- Шейный шнурок в комплекте

Технические характеристики

Стекло	Прозрачное	Янтарное	Дымчатое	DIN 5
Упрочняющее покрытие стекла	Да	Да	Да	Да
Защита от УФ излучения	Да	Да	Да	Да
Защита от ИК излучения	Нет	Нет	Нет	Да
Оптический класс	1	1	1	1
Механическая защита (низкоэнергетический удар)	Да	Да	Да	Да
Масса	24 г	24 г	24 г	24 г
Стандарты и сертификаты	CE: EN166 F; UKCA; ANSI Z87.1+; CSA Z94.3:2020			
EAC	TP TC 019/2011			

Информация для заказа

Очки защитные Warrior Spec, прозрачные	0700012030
Очки защитные Warrior Spec, янтарные	0700012031
Очки защитные Warrior Spec, дымчатые	0700012032
Очки защитные Warrior Spec, DIN 5	0700012033

Поставляется в коробках раздатчиках по 12 шт.



Коробка раздатчик Warrior Spec

НЕПРЕВЗОЙДЁННЫЙ СЕРВИС И ПОДДЕРЖКА.

В основе каждого продукта, созданного компанией ЭСАБ, заложено наше стремление предоставить нашим клиентам лучший сервис. Опытные специалисты клиентской службы оперативно ответят на ваши вопросы. Технические специалисты компании помогут решить производственные задачи и проведут обслуживание вашего оборудования.

Приобретая продукцию ЭСАБ, вы можете быть уверены, что она соответствует вашим текущим и будущим требованиям. Мы также предлагаем обучение по работе с нашими продуктами и технологическими процессами.

Для получения более подробной информации обратитесь в ближайший офис ЭСАБ или к нашим официальным дистрибьюторам.



ESAB / esab.ru

